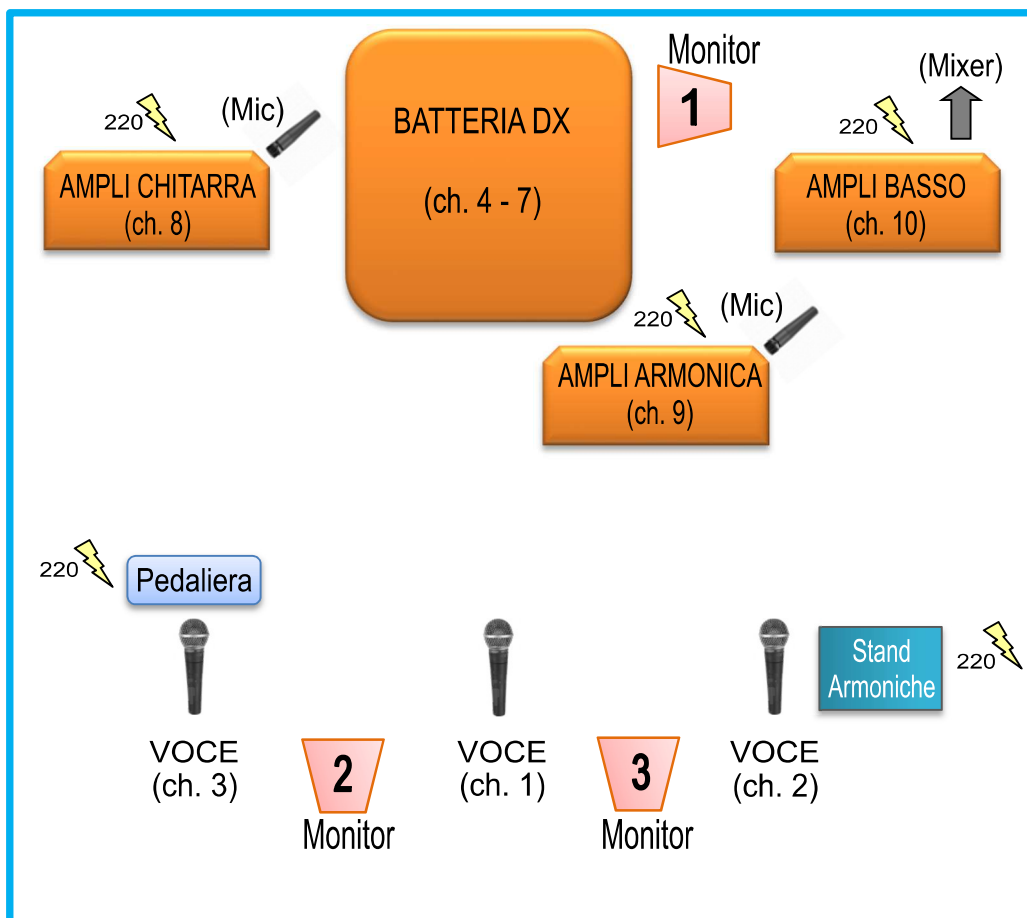


CIGARbalblus

Stage Plan



Channel

CH	STRUMENTO	TIPO
1	VOCE Cantante	Mic. Proprio
2	VOCE Armonica	Mic. Proprio
3	VOCE Chitarra	Mic. Proprio
4	CASSA	Shure D112
5	RULLANTE	Shure Sm 57
6	PANORAMICO 1	AKG C1000
7	PANORAMICO 2	AKG C1000
8	AMPLIFICATORE Chitarra	Shure Sm 57
9	AMPLIFICATORE Armonica	Shure Sm 57
10	AMPLIFICATORE Basso	Mixer

Scheda Tecnica

REFERENTE	RUOLO	TELEFONO	E-MAIL
JURI PILGRIM	Armonica Voce	+39 327 12.51.229	pilgrim06@libero.it
OFFICIAL SITE BAND			E-MAIL
www.cigarbalblus.it			infocigarbb@gmail.com info@cigarbalblus.it

VI PREGHIAMO DI PORRE PARTICOLARE ATTENZIONE AL NOME DELLA BAND:

CIGARbalblus

(prima parte maiuscola, seconda parte minuscola, "blus" senza la "e", tutto attaccato senza spazi)